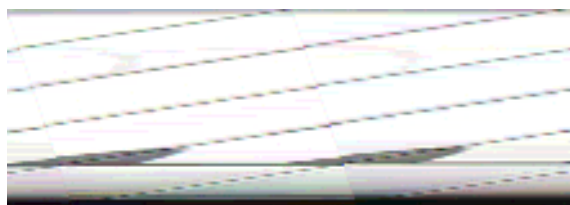


INSTRUKCJA OBSŁUGI KLIMATYZATORÓW



KLIMATYZATORY ŚCIENNE Z SERII CORONA

Z INWERTEREM



MSC-09HRDN1
MSC-12HRDN1
MSC-18HRDN1
MSC-24HRDN1

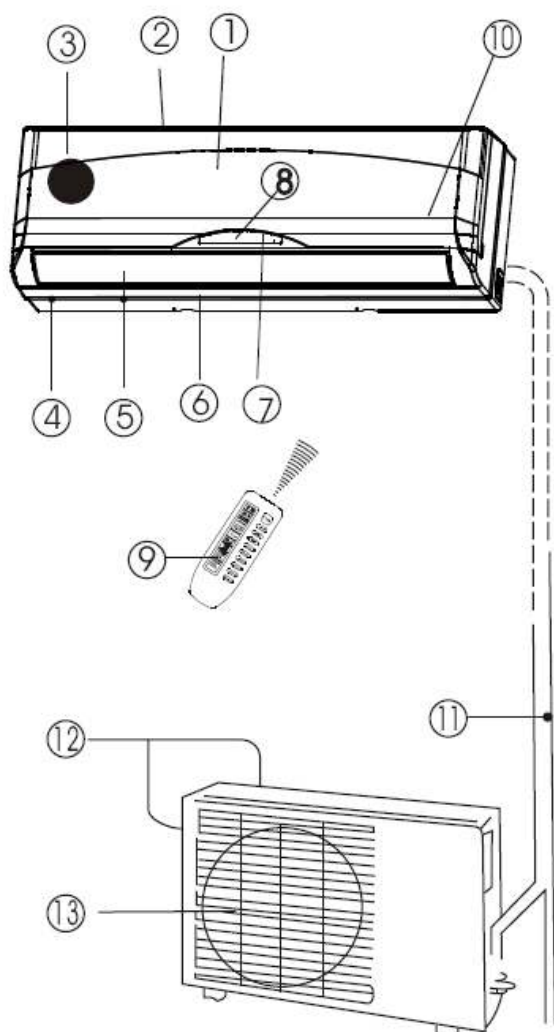
aircon
KLIMATYZACJA MDV

Wyłączny importer

SPIS TREŚCI

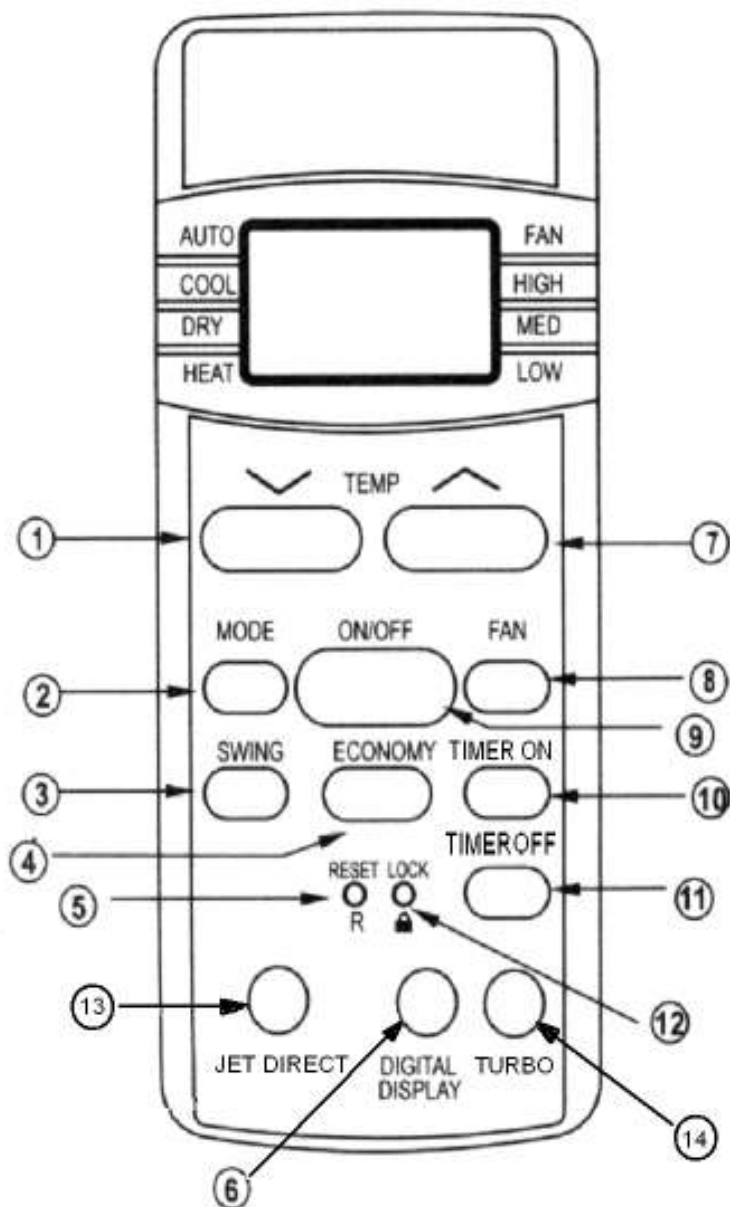
WYKAZ ELEMENTÓW KLIMATYZATORA.....	3
FUNKCJE PILOTA.....	4
FUNKCJE WYŚWIETLACZA.....	6
WYSWIETLACZ JEDNOSTKI WEWNĘTRZNEJ.....	7
MONTAŻ I WYMIANA BATERII.....	8
PRACA AUTOMATYCZNA.....	9
FUNKCJA CHŁODZENIA / GRZANIA / WENTYLACJI.....	9
FUNKCJA OSUSZANIA.....	9
FUNKCJE ZEGARA „TIMER”.....	10
USTAWIANIE KIERUNKU WYPŁYWU POWIETRZA.....	11
WSKAZÓWKI DLA UŻYTKOWNIKA.....	12
DŁUŻSZA PRZERWA W PRACY I PONOWNE URUCHOMIENIE.....	13
KONSERWACJA I CZYSZCZENIE.....	14
OPTYMALNA EKSPLOATACJA.....	16
OSTRZEŻENIE.....	18
DANE TECHNICZNE.....	19

WYKAZ ELEMENTÓW KLIMATYZATORA



1. Obudowa czołowa
2. Osłona tylnego wlotu powietrza
3. Filtr powietrza
4. Wylot Powietrza
5. Pozioma kierownica powietrza
6. Pionowa kierownica powietrza
7. Wyświetlacz LCD
8. Odbiornik sygnału z pilota
9. Pilot zdalnego sterowania
10. Włącznik manualny
11. Rury miedziane w izolacji
12. Wlot powietrza
13. Wylot powietrza

FUNKCJE PILOTA



1. Zmiana nastawionej temperatury – „do dołu”.
2. Wybór trybu pracy. Każde naciśnięcie przycisku powoduje zmianę trybu pracy w następującej kolejności: auto, chłodzenie, osuszanie, grzanie, wentylacja.
3. SWING Wachlowanie. Wciśnięcie przycisku powoduje kołysanie kierownicy powietrza. Ponowne wciśnięcie powoduje wyłączenie tej funkcji.
4. ECONOMY Praca ekonomiczna. Wciśnięcie przycisku powoduje uruchomienie trybu oszczędzania energii (klimatyzator automatycznie zmienia nastawioną temperaturę. Na niektórych sterownikach przycisk jest opisany jako SLEEP).
5. RESET. Wciśnięcie przycisku powoduje skasowanie wszystkich bieżących ustawień.
6. DIGITAL DISPLAY (LED DISPLAY) Przycisk włącz/wyłącz wyświetlacz cyfrowy na wyświetlaczu jednostki wewnętrznej klimatyzatora..
7. Zmiana nastawionej temperatury – „do góry”.

8. FAN (FAN SPEED) Wybór prędkości wentylatora. Wciśnięcie przycisku powoduje zmianę prędkości wentylatora w następującej kolejności: auto, niski, średni, wysoki.
9. Przycisk włącz/wyłącz. Wciśnięcie przycisku powoduje uruchomienie klimatyzatora. Ponowne wciśnięcie powoduje wyłączenie urządzenia.
10. TIMER ON Przycisk używany do programowania czasu automatycznego włączenia klimatyzatora.
11. TIMER OFF Przycisk używany do programowania czasu automatycznego wyłączenia klimatyzatora.
12. LOCK Blokada ustawień. Wciśnięcie przycisku powoduje zablokowanie możliwości dokonywania zmian ustawień na pilocie. Ponowne wciśnięcie powoduje wyłączenie blokady.
13. JET DIRECT (AIR DIRECTION) Ustawienie kierunku wypływu powietrza. Wciskanie przycisku powoduje ustawienie kierownicy powietrza pod różnymi kątami, w zależności od potrzeb użytkownika.
14. TURBO. Wciśnięcie tego przycisku powoduje najszybsze schłodzenie pomieszczenia do zadanej temperatury

UWAGI:

Maksymalny zasięg sygnału z pilota wynosi 8m pod warunkiem zastosowania nowych baterii. Należy upewnić się czy na drodze pomiędzy sterownikiem a odbiornikiem sygnału w klimatyzatorze nie ma przeszkód.

Aby sygnał ze sterownika dotarł do urządzenia, sterownik należy skierować w stronę odbiornika umieszczonego na obudowie klimatyzatora. Maksymalna odchyłka wynosi $\pm 30^\circ$.

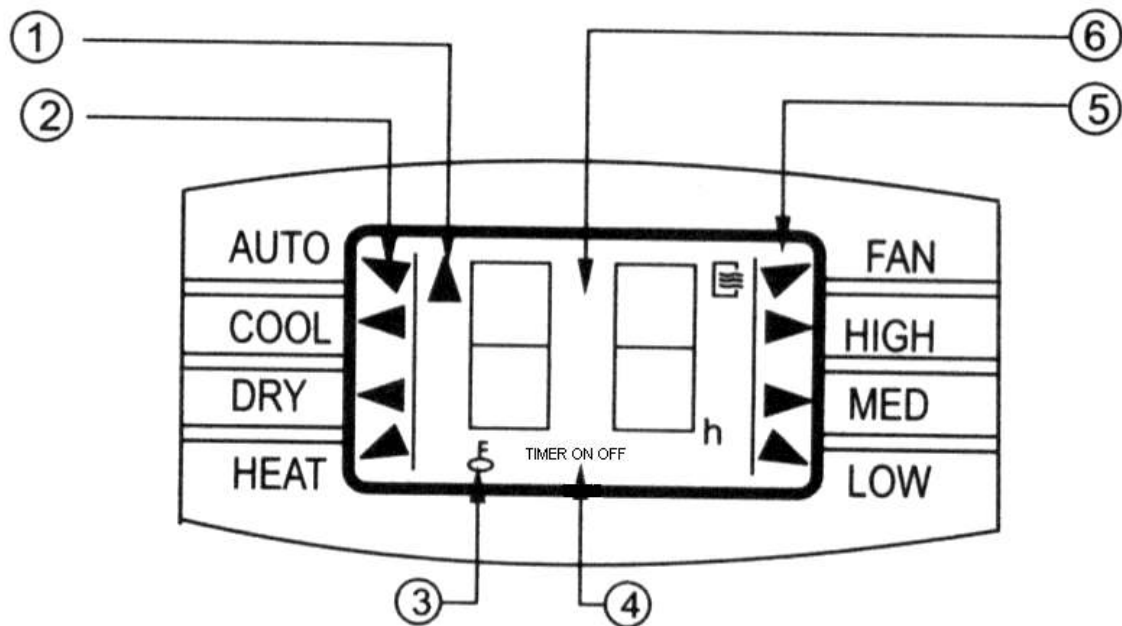
Gdy klimatyzator odbierze sygnał ze sterownika brzęczyk wyemituje krótki sygnał dźwiękowy.

Sterownik nie powinien być wystawiany na bezpośrednie działanie promieni słonecznych, nie należy go również zanurzać w wodzie.

Promienie słoneczne padające na okienko odbiornika sygnału jednostce wewnętrznej klimatyzatora mogą powodować zakłócenia transmisji.

Sterowniki pochodzące z różnych partii produkcyjnych mogą się nieznacznie różnić od zamieszczonego na powyższym rysunku. W opisie przycisków sterownika w nawiasach podano inne oznaczenia, które mogą wystąpić na sterownikach dołączonych do zakupionych przez Państwa klimatyzatorów.

FUNKCJE WYŚWIETLACZA



1. Wskaźnik transmisji sygnału – zapala się podczas wysyłania sygnału z pilota do jednostki wewnętrznej.
2. Wskaźnik trybu pracy: AUTO – praca automatyczna, COOL – chłodzenia, DRY – osuszanie, HEAT – grzanie.
3. Wskaźnik blokady – zapala się po wciśnięciu przycisku blokady ustawień LOCK.
4. Wyświetlacz TIMER – pokazuje ustawiony czas automatycznego włączenia i wyłączenia klimatyzatora. Jeżeli zostanie ustawiony tylko czas włączenia klimatyzatora, na wyświetlaczu pojawi się wskaźnik TIMER ON. Jeżeli zostanie ustawiony tylko czas wyłączenia klimatyzatora, na wyświetlaczu pojawi się wskaźnik TIMER OFF. Jeśli ustawimy obie funkcje, na wyświetlaczu pojawi się wskaźnik TIMER ON OFF.
5. Wskaźnik prędkości wentylatora – wskazuje wybraną prędkość: LOW – niska, MED – średnia, HIGH – wysoka.
6. Powierzchnia cyfrowego wyświetlacza – pokazuje temperaturę, czas.

Uwaga: Dla ułatwienia prezentacji, na powyższym rysunku zostały pokazane wszystkie wskaźniki wyświetlane na wyświetlaczu pilota. Podczas pracy urządzenia wyświetlane są tylko wskaźniki odpowiednie do aktualnie włączonej funkcji.

WYŚWIETLACZ JEDNOSTKI WEWNĘTRZNEJ



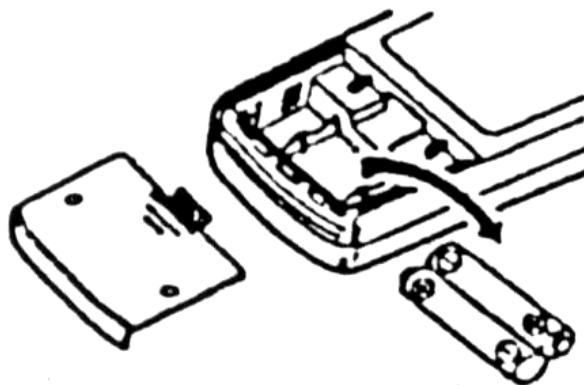
1. AUTO. Wskaźnik świeci gdy klimatyzator pracuje w trybie pracy automatycznej.
2. TIMER. Wskaźnik świeci gdy włączona jest funkcja automatycznego włączenia bądź wyłączenia klimatyzatora
3. DEF. Odszranianie . Ikona zapala się gdy urządzenie automatycznie uruchomi funkcje odszraniania. Ikona zapala się również gdy po włączeniu funkcji grzania urządzenie uaktywnia funkcje ciepłego startu (włączenie wentylatora następuje po uzyskaniu przez wymiennik odpowiedniej temperatury)
4. Wyświetlacz cyfrowy. Zazwyczaj pokazuje nastawioną temperaturę. Po wprowadzeniu zmiany w nastawie temperatury wskaźnik miga przez 20sekund. W trybie wentylacji wyświetlacz pokazuje temperaturę powietrza w pomieszczeniu. W przypadku awarii urządzenia wskaźnik wyświetla kod błędu.
5. Wskaźnik częstotliwości informuje o aktualnej wydajności (częstotliwości obrotów) sprężarki. Wskaźnik ten działa tylko wtedy gdy sprężarka pracuje.

MONTAŻ I WYMIANA BATERII

Pilot zasilany jest dwoma bateriami typu R3 (AAA)

Aby zainstalować lub wymienić baterie należy:

1. Odsunąć pokrywę sterownika.
2. Włożyć dwie baterie. Układ biegunów (+ i -) jest zaznaczony na pilocie.
3. Zasunąć pokrywę.



Uwaga:

Nie używać starych baterii lub baterii różnych typów. Może to powodować nieprawidłową pracę pilota

Jeżeli nie zamierzamy używać pilota przez kilka tygodni, należy wyjąć z niego baterie. Ewentualny wyciek elektrolitu z baterii może spowodować uszkodzenie pilota.

Przeciętna żywotność baterii przy normalnym użytkowaniu wynosi około 6 miesięcy.

Baterie należy wymienić, gdy jednostka wewnętrzna klimatyzatora nie odpowiada na wysłany sygnał (nie emituje krótkiego dźwięku potwierdzającego odbiór sygnału z pilota), lub, gdy na wyświetlaczu pilota nie zapala się indykator transmisji sygnału.

PRACA AUTOMATYCZNA

Aby uruchomić klimatyzator w trybie pracy automatycznej należy:

1. Przyciskiem MODE wybrać tryb AUTO.
2. Przyciskami TEMP ustawić porządną temperaturę w pomieszczeniu. Najbardziej komfortowa temperatura zawiera się w przedziale 21°C - 28°C
3. Nacisnąć przycisk ON/OFF, aby uruchomić klimatyzator. Urządzenie rozpocznie pracę a na wyświetlaczu jednostki wewnętrznej wyświetli się nastawiona temperatura. W trybie AUTO prędkość wentylatora ustawiana jest automatycznie i nie można jej zmienić za pomocą pilota.
4. Ponowne wciśnięcie przycisku ON/OFF spowoduje wyłączenie klimatyzatora.

Uwagi:

W trybie pracy automatycznej klimatyzator sam wybiera rodzaj pracy (chłodzenie, grzanie, wentylacja lub osuszanie) na podstawie porównania temperatury panującej aktualnie w pomieszczeniu z temperaturą ustawioną przez użytkownika.

Jeżeli praca urządzenia w trybie AUTO nie zapewnia użytkownikowi odpowiedniego komfortu, tryb pracy należy wybrać manualnie.

FUNKCJA CHŁODZENIA / GRZANIA / WENTYLACJI

Jeżeli praca klimatyzatora w trybie AUTO nie zapewnia odpowiedniego komfortu, można manualnie wybrać tryb pracy. Do wyboru mamy następujące funkcje: COOL (chłodzenie), DRY (osuszanie), HEAT (grzanie) i FAN (wentylacja). Aby wybrać jedną z powyższych funkcji należy:

1. Przyciskiem MODE wybrać tryb pracy. Każdorazowe naciśnięcie przycisku MODE zmienia tryb pracy w następującej kolejności: COOL (chłodzenie), DRY (osuszanie), HEAT (grzanie), FAN (wentylacja).
2. Temperaturę ustawić przyciskiem TEMP. W trybie chłodzenia najbardziej komfortowa jest temperatura 21°C i wyższa, a w trybie grzania temperatura poniżej 28°C. W funkcji wentylacji FAN temperatura nie jest kontrolowana i nie można jej ustawiać.
3. Przyciskiem FAN SPEED ustawić prędkość wentylatora. Każdorazowe naciśnięcie przycisku FAN SPEED zmienia prędkość wentylatora: AUTO, LOW (niska), MED. (średnia), HIGH (wysoka).
4. Nacisnąć przycisk ON/OFF, aby uruchomić klimatyzator. Urządzenie rozpocznie pracę a na wyświetlaczu jednostki wewnętrznej wyświetli się nastawiona temperatura. Ponowne wciśnięcie przycisku ON/OFF spowoduje wyłączenie klimatyzatora.

FUNKCJA OSUSZANIA

1. Przyciskiem MODE wybrać tryb pracy DRY.
2. Temperaturę ustawić przyciskiem TEMP w przedziale 21°C – 28°C.
3. Nacisnąć przycisk ON/OFF, aby uruchomić klimatyzator. Ponowne wciśnięcie przycisku ON/OFF spowoduje wyłączenie klimatyzatora.

FUNKCJE ZEGARA „TIMER”

Użycie funkcji TIMER umożliwia zaprogramowanie czasu automatycznego włączenia bądź wyłączenia klimatyzatora.

1. Ustawianie czasu włączenia klimatyzatora

- 1.1 Nacisnąć przycisk TIMER ON. Na wyświetlaczu pojawi się napis TIMER ON oraz pojawi się literka „h” obok wyświetlacza cyfrowego.
- 1.2 Kilkakrotnie wciskając przycisk TIMER ON ustawić żądany czas włączenia klimatyzatora. Czas po którym klimatyzator ma być automatycznie włączony można ustawić w przedziale od 0,5 do 24godz.
- 1.3 Ustawiony czas zostanie wysłany z pilota do klimatyzatora po upływie ok. 0,5s. Po upływie ok. 2s ustawiony na pilocie czas uruchomienia klimatyzatora zniknie. Na wyświetlaczu sterownika pozostanie ikona TIMER ON.
- 1.4 Aby skasować ustawienie funkcji automatycznego włączania należy kilkakrotnie wcisnąć lub przytrzymać przycisk TIMER ON, aż na wyświetlaczu sterownika pojawi się czas 0,0h. Po ok. 2 sekundach napis TTIMER ON na wyświetlaczu zniknie.

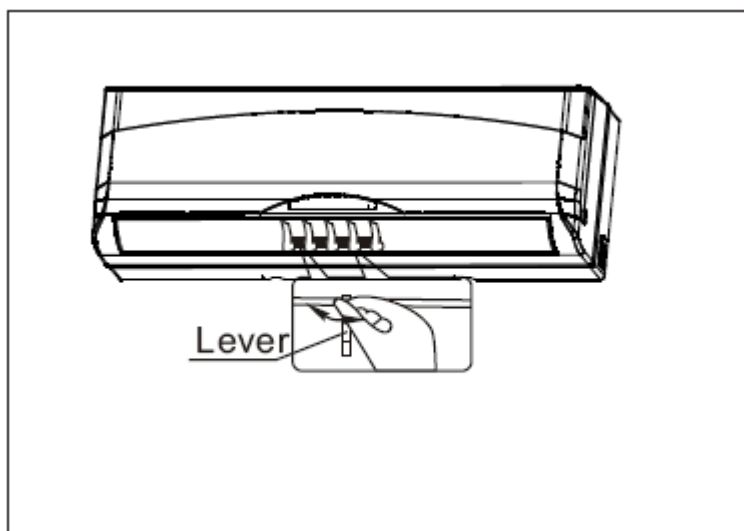
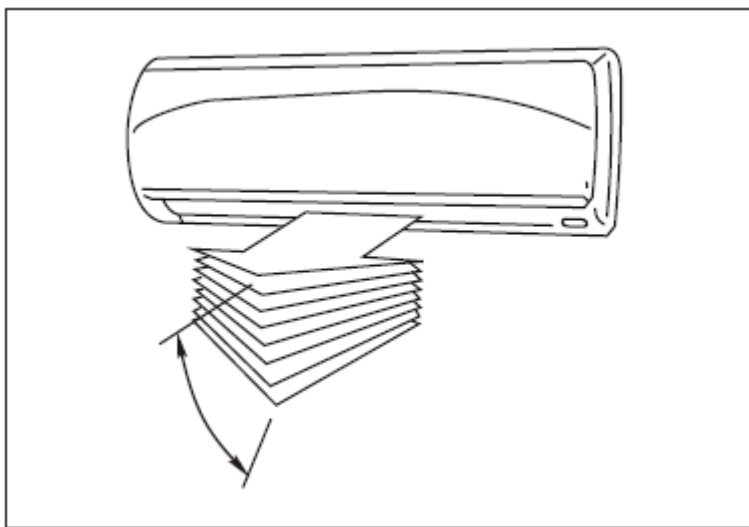
2. Ustawianie czasu wyłączenia klimatyzatora

- 2.1 Nacisnąć przycisk TIMER OFF. Na wyświetlaczu pojawi się napis TIMER OFF oraz pojawi się literka „h” obok wyświetlacza cyfrowego.
- 2.2 Kilkakrotnie wciskając przycisk TIMER OFF ustawić żądany czas wyłączenia klimatyzatora. Czas po którym klimatyzator ma być automatycznie wyłączony można ustawić w przedziale od 0,5 do 24godz.
- 2.3 Ustawiony czas zostanie wysłany z pilota do klimatyzatora po upływie ok. 0,5s. Po upływie ok. 2s ustawiony na pilocie czas uruchomienia klimatyzatora zniknie. Na wyświetlaczu sterownika pozostanie ikona TIMER OFF.
- 2.4 Aby skasować ustawienie funkcji automatycznego wyłączania należy kilkakrotnie wcisnąć lub przytrzymać przycisk TIMER OFF, aż na wyświetlaczu sterownika pojawi się czas 0,0h. Po ok. 2 sekundach napis TTIMER OFF na wyświetlaczu zniknie.

Uwaga: Ustawiany czas jest czasem względnym. Ustawione opóźnienie włączenia i wyłączenia urządzenia odnosi się do czasu bieżącego. Przykładowo ustawienie czasu TIMER ON 2,5 godz i TIMER OFF 4,0 godz oznacza, że klimatyzator włączy się automatycznie za 2,5 godziny i wyłączy za 4 godziny, licząc czas od momentu wprowadzenia powyższych ustawień.

USTAWIANIE KIERUNKU WYPŁYWU POWIETRZA

Ruchome kierownice w urządzeniu umożliwiają użytkownikowi optymalne ustawienie kierunku nadmuchu powietrza. Regulację nadmuchu góra –dół dokonuje się za pomocą pilota. Po włączeniu klimatyzator automatycznie otwiera kierownice powietrza ustawiając wylot poziomo w przypadku uruchomienia urządzenia w trybie chłodzenia i pionowo w dół w przypadku uruchomienia urządzenia w trybie grzania. Użytkownik może zmienić te ustawienia w zależności od potrzeb wciskając na pilocie przycisk SWING. Każde wciśnięcie przycisku powoduje zmianę kąta nachylenia kierownicy powietrza o 6°. Przytrzymanie przycisku SWING przez 2 sekundy włącza funkcję wachlowania. Kierownica powietrza będzie się poruszać cyklicznie w górę i w dół. Ponowne wciśnięcie przycisku SWING wyłącza tę funkcję.



Ustawienie kierunku nadmuchu w poziomie dokonuje się ręcznie, ustawiając odpowiednio pionowe kierownice znajdujące się wewnątrz wylotu powietrza.

WSKAZÓWKI DLA UŻYTKOWNIKA

URZĄDZENIE ZEWNĘTRZNE I WEWNĘTRZNE

Urządzenie zewnętrzne montowane jest na zewnątrz budynku. W czasie chłodzenia klimatyzatora odprowadza ciepło do otoczenia, w czasie grzania pobiera energię z otoczenia.

OSTRZEŻENIE

- Urządzenie zewnętrzne musi być zainstalowane na stabilnej, poziomej i wytrzymałej podstawie, w miejscu, gdzie nie występuje gromadzenie się śniegu, liści i śmieci.
- Nie stawiaj i nie kładź przedmiotów na urządzeniu zewnętrznym. Mogą upaść z wysokości lub dostać się do wnętrza urządzenia powodując jego uszkodzenie.

UWAGA:

- Urządzenie zewnętrzne musi być zainstalowane w takim miejscu, aby hałas związany z pracą urządzenia nie przeszkadzał sąsiadom.

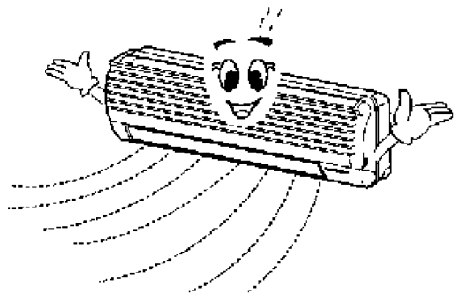
OSTRZEŻENIE

- Urządzenie wewnętrzne musi być zainstalowane stabilnie. Inaczej może spaść, powodując zranienie.
- Nie naprawiaj i nie przenoś urządzeń w inne miejsca samodzielnie.

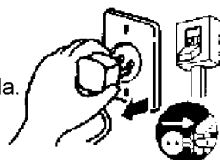
DŁUŻSZA PRZERWA W PRACY I PONOWNE URUCHOMIENIE

PRZED DŁUGIM PRZESTOJEM

Wyłączyć klimatyzator w trybie wentylacji na 2-3 godziny aby osuszyć jego wnętrze.



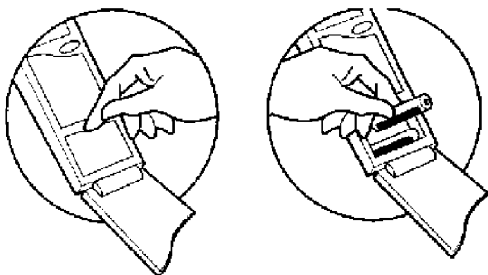
Wyłączyć bezpiecznik i wyciągnąć wtyczkę z gniazda.



UWAGA

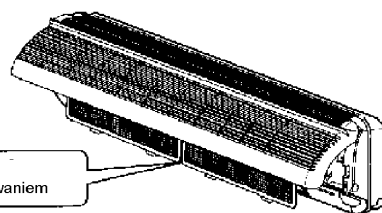
Należy wyłączyć bezpiecznik obwodu zasilającego, gdy klimatyzator nie będzie używany przez dłuższy czas.
Zbierający się kurz może spowodować pożar.

Wyjąć baterie ze zdalnego sterownika.



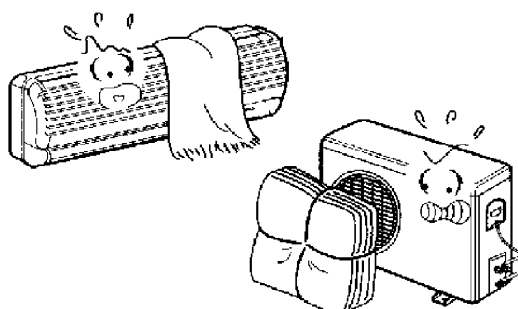
PRZED PONOWNYM URUCHOMIENIEM

Wyczyścić i zainstalować filtry powietrza.



Wyczyścić filtry przed zainstalowaniem

Upewnić się, czy nic nie blokuje wlotów i wylotów powietrza z klimatyzatora i agregatu zewnętrznego.

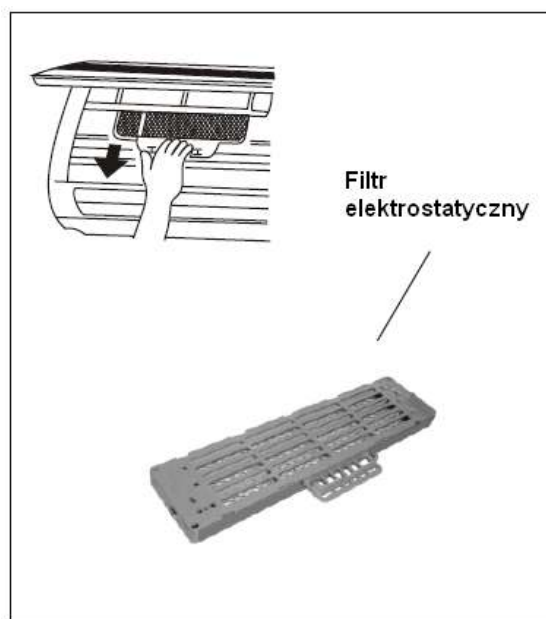
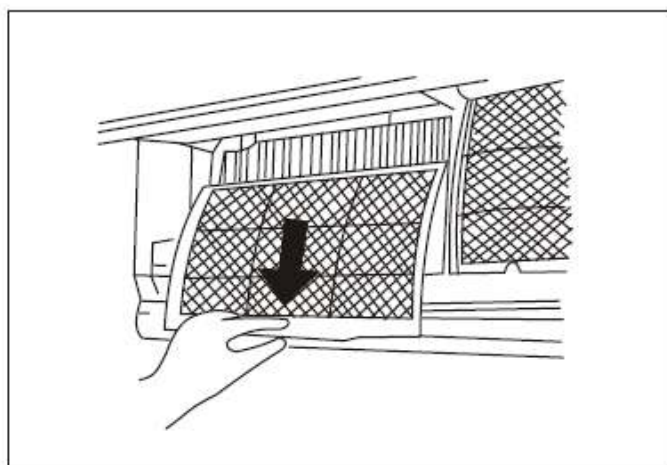
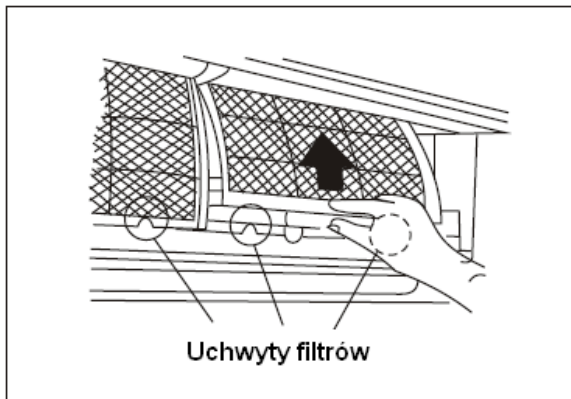
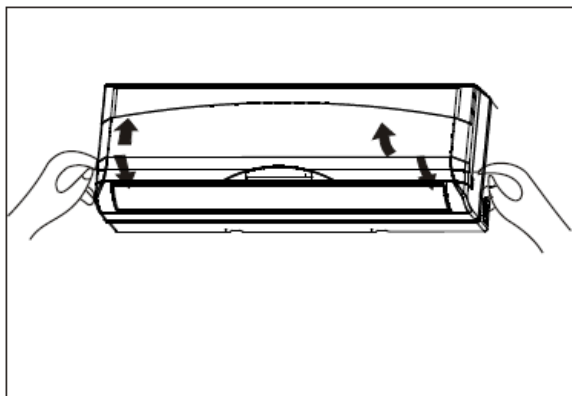


KONSERWACJA I CZYSZCZENIE

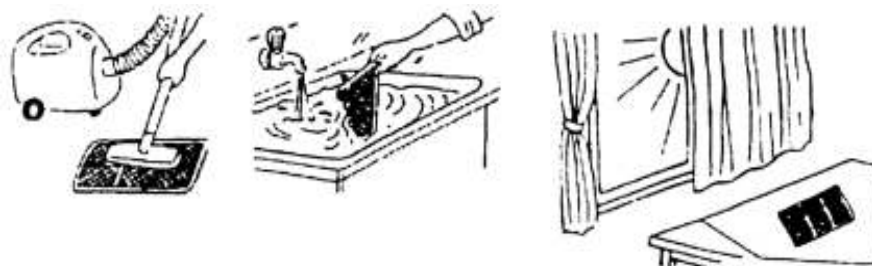
Budny filtr ogranicza przepływ powietrza przez urządzenie powodując spadek wydajności klimatyzatora i mniej efektywne wykorzystanie energii elektrycznej. Szczególnie zanieczyszczony filtr może całkowicie uniemożliwić przepływ powietrza i spowodować uszkodzenie urządzenia.

CZYSZCZENIE FILTRÓW

1. Otwórz pokrywę i wyjmij siatkowy filtr powietrza, oraz filtr elektrostatyczny



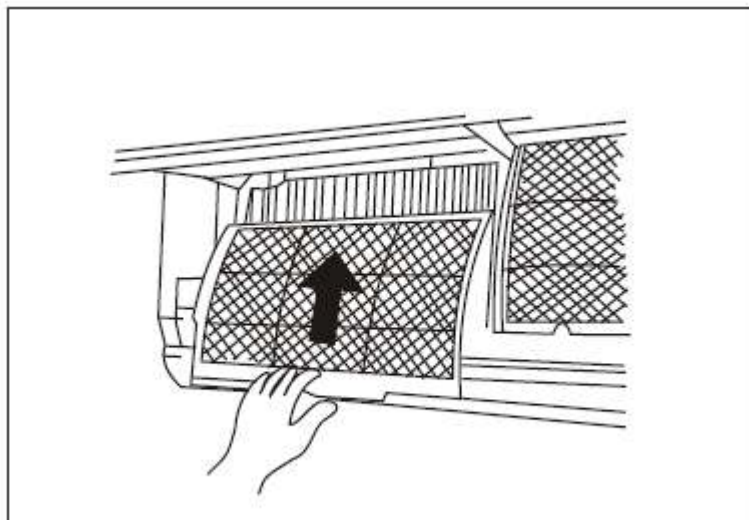
2. Usuń zanieczyszczenia i wysusz filtry



Sposób czyszczenia filtrów zależy od rodzaju użytego materiału filtracyjnego. Przed czyszczeniem filtrów zapoznaj się z instrukcją czyszczenia danego rodzaju filtra. Jeśli nie określono specjalnych wymagań podstawowe sposoby czyszczenia podano poniżej.

- Najlepszym sposobem czyszczenia filtrów jest użycie odkurzacza.
- Zanieczyszczony filtr można umyć w wodzie z niewielką ilością łagodnego detergentu. Przed instalacją filtr musi być dokładnie wysuszony. **Szczególną uwagę należy zwrócić na suszenie filtra elektrostatycznego. Uruchomienie klimatyzatora z mokrym filtrem może doprowadzić do uszkodzenia elektroniki urządzenia, a także może grozić porażeniem prądem elektrycznym.**

3. Zainstaluj ponownie filtry



Sprawdź czy przewody zasilające filtr elektrostatyczny nie są uszkodzone lub odłączone.

UWAGA:

- Nie susz filtrów na słońcu lub używając grzejników i innych źródeł ciepła. Może to doprowadzić do zniekształcenia filtrów.
- Nie myj filtrów w gorącej wodzie powyżej 50 °C.
- Sprawdź czy filtry zostały ponownie zainstalowane. **Praca klimatyzatora bez filtrów grozi awarią.**

OPTYMALNA EKSPLOATACJA

REGULUJ DOPŁYW ŚWIEŻEGO POWIETRZA

Otwórz okno i wentyluj okresowo pomieszczenie celem doprowadzenia świeżego powietrza. Unikaj pracy klimatyzatora przy otwartym oknie.

ELIMINUJ ZBĘDNE ŹRÓDŁA CIEPŁA

Podczas chłodzenia pomieszczenia staraj się zasłaniać okna celem ograniczenia bezpośredniego nasłonecznienia. Okna i drzwi powinny być zamknięte i otwierane na czas nie dłuższy niż jest to potrzebne.

NIE PRZECHŁADZAJ POMIESZCZENIA

Klimatyzator pracuje najbardziej efektywnie, gdy różnica temperatur pomiędzy temperaturą wewnętrzną i zewnętrzną nie przekracza 5 °C. W trybie chłodzenia dla osiągnięcia każdego 1°C schłodzenia należy liczyć się z 10% wzrostem zużycia energii.

PRZED CZYSZCZENIEM

Zanim przystąpisz do czyszczenia upewnij się czy wyłącznik główny zasilania klimatyzatora jest wyłączony.

CZYSZCZENIE URZĄDZENIA WEWNĘTRZNEGO

Czyść urządzenie za pomocą miękkiej suchej szmatki.

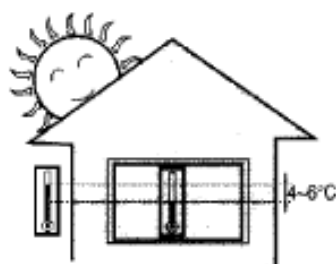
Do usunięcia śladów palców lub oleju używaj tylko łagodnych detergentów.

Nie używaj benzyny, rozpuszczalników lub innych agresywnych środków, aby nie uszkodzić obudowy lub urządzenia.

Zapewnij okresowe czyszczenie i dezynfekcję wymiennika ciepła przez wyspecjalizowany serwis.

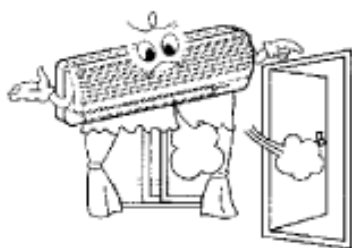
Nie wychładzaj nadmiernie pomieszczenia.

Szkodzi to zdrowiu i powoduje nadmierne zużycie energii.



Zamykaj okna i drzwi.

Unikaj otwierania drzwi i okien aby utrzymać chłodne powietrze w pomieszczeniu..



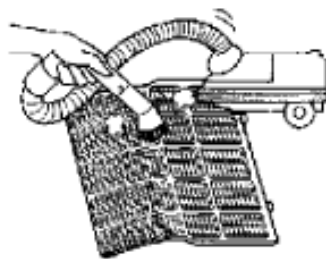
Zamykaj żaluzje i zasuwaj zasłony.

Chroń klimatyzowane pomieszczenie przed bezpośrednim nasłonecznieniem.



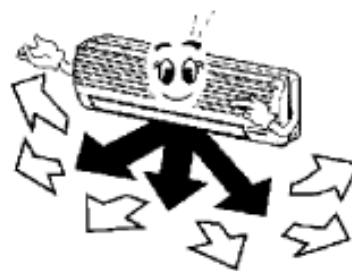
Regularnie czyść filtry.

Zanieczyszczony filtr powietrza blokuje przepływ powodując spadek wydajności klimatyzatora. Czyść filtry minimum raz na dwa tygodnie.



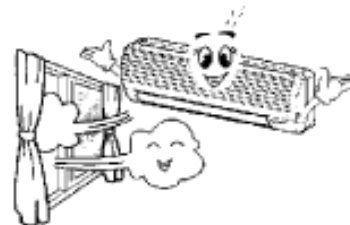
Utrzymuj równomierną temperaturę w pomieszczeniu.

Ustaw kierownice powietrza w taki sposób aby zapewnić równomierną temperaturę w całym pomieszczeniu.



Wietrz pomieszczenie.

Jako, że okna są stale zamknięte, dobrze jest od czasu do czasu przewietrzyć pomieszczenie.



W CZASIE PRACY

UWAGA:

- Nie używaj ostrych przedmiotów do naciskania przycisków, może to doprowadzić do uszkodzenia klawiatury zdalnego sterownika.
- Nie blokuj i nie zasłaniaj wlotów i wylotów powietrza do urządzenia wewnętrznego i zewnętrznego.

OSTRZEŻENIE

- Nie rozpylaj aerozoli zawierających substancje palne w stronę urządzenia. Może to spowodować pożar.
- Nie umieszczaj gazowych urządzeń grzewczych w miejscu bezpośredniego działania strumienia powietrza wypływającego z klimatyzatora. Może to prowadzić do niewłaściwego spalania.
- Nie polewaj urządzeń wodą oraz nie dotykaj urządzeń mokrymi dłońmi. Może to spowodować porażenie elektryczne.
- Nie zdejmuj osłony wentylatora w czasie jego pracy.
- Gdy wyczujesz swąd zatrzymaj urządzenie, wyłącz zasilanie i skontaktuj się z serwisem. Dalsza praca urządzenia może doprowadzić do powstania pożaru.
- Nie ustawiaj roślin i zwierząt w miejscu bezpośredniego oddziaływania strumienia powietrza wypływającego z klimatyzatora.
- Nie ustawiaj stanowiska pracy w miejscu bezpośredniego oddziaływania strumienia powietrza wypływającego z klimatyzatora.
- Wietrz pomieszczenie. Po długim czasie pracy klimatyzatora w zamkniętym pomieszczeniu brak wymiany źle wpływa na stan powietrza.

DANE TECHNICZNE

KLIMATYZATORY ŚCIENNE

Model			MSC-09HRDN1	MSC-12HRDN1	MSC-18HRDN1	MSC-24HRDN1
Wydajność chłodzenie /grzanie		Btu /h	9000/11000	12000/13500	18000/21000	24000/28500
		kW	2.6/2,9	3.5/4.1	5.3/6,6	7,0/8,2
Zasilanie		V-, Hz, Ph	230V, 50Hz, 1	230V, 50Hz, 1	230V, 50Hz, 1	230V, 50Hz, 1
Pobór mocy	chłodzenie /grzanie	W	810/810	1050/1130	1640/1540	2190/2270
Prąd pracy	chłodzenie /grzanie	A	3,3/3,3	5,1/5,2	7,3/6,8	9,7/10,1
EER		W/W	3,26	3,35	3,21	3,21
COP		W/W	3,62	3,63	3,42	3,26
Przepływ powietrza		m ³ /h	500	580	850	1080
Poziom hałasu	jedn. wewn. (wys./śr./nis.)	dB(A)	37/34/31	40/37/34	42/39/37	45/42/39
	jedn. zewn.	dB(A)	50	50	55	55
Wymiary jedn. wewn.	dł. x wys. x głęb.	mm	710x250x195	790x265x195	920x292x255	1080x330x225
Wymiary jedn. zewn.	dł. x wys. x głęb.	mm	780x540x250	780x540x250	845x695x335	845x695x335
Masa	jedn. wewn./jedn. zewn.	kg	8/31	10.5/36	13/52	17/60
Średnice rur	ciecz	mm(cal)	6.35(1/4")	6.35(1/4")	6.35(1/4")	9.53(3/8")
	gaz	mm(cal)	9.53(3/8")	12.7(1/2")	12.7(1/2")	16.0(5/8")
Max. dług. instalacji		m	10	10	10	15
Max. różn. poziomów		m	5	5	5	8
Obsługiwana powierzchnia		m ²	14-21	18-26	30-40	34-49

Uwaga!!!

Urządzenia mogą być użytkowane do określonych temperatur zewnętrznych (minimalna temperatura pracy wynosi – 7°C).



AIRCON Sp. z o.o.
ul. Zbąszyńska 2, 91-342 Łódź
tel: (0-42) 640-70-64, 650-06-90 w.123
tel. kom. 0-605 322 633, fax.(0-42) 640-77-12